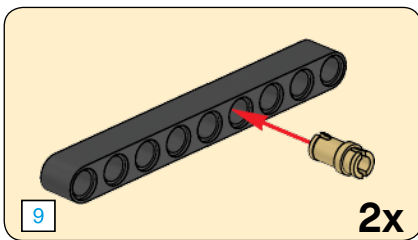
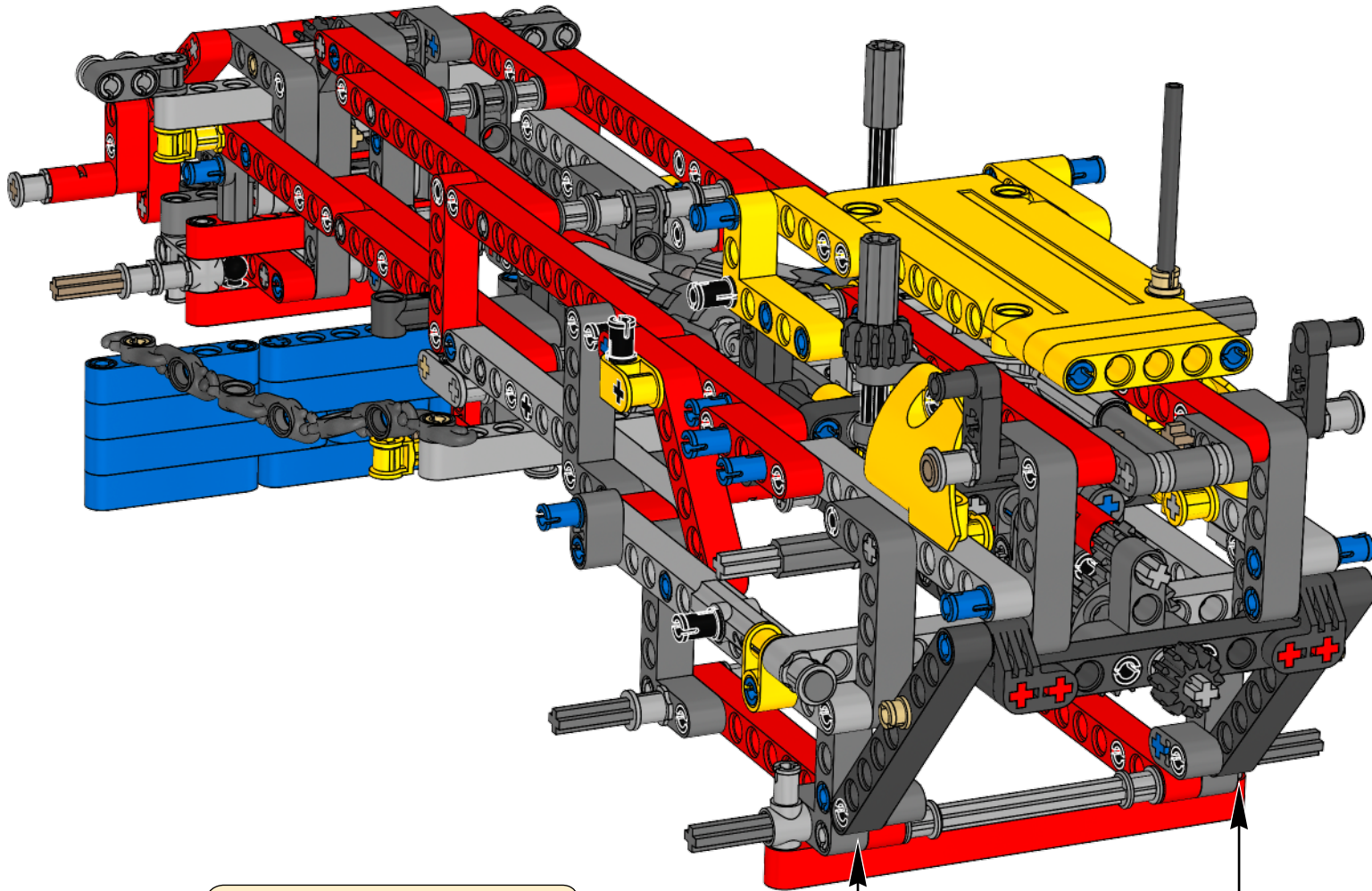
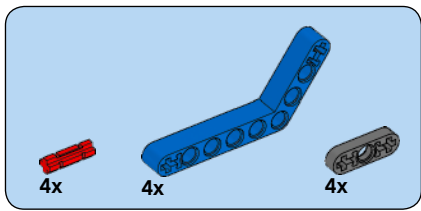


# 78



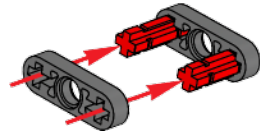


79

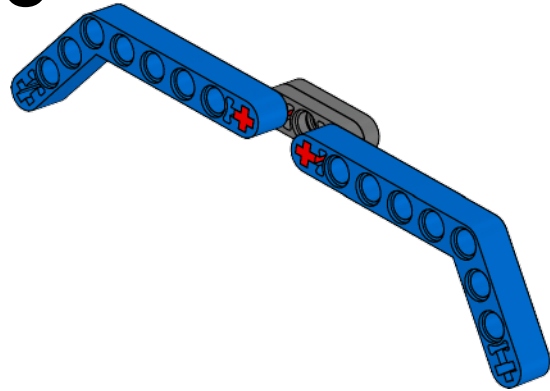
1



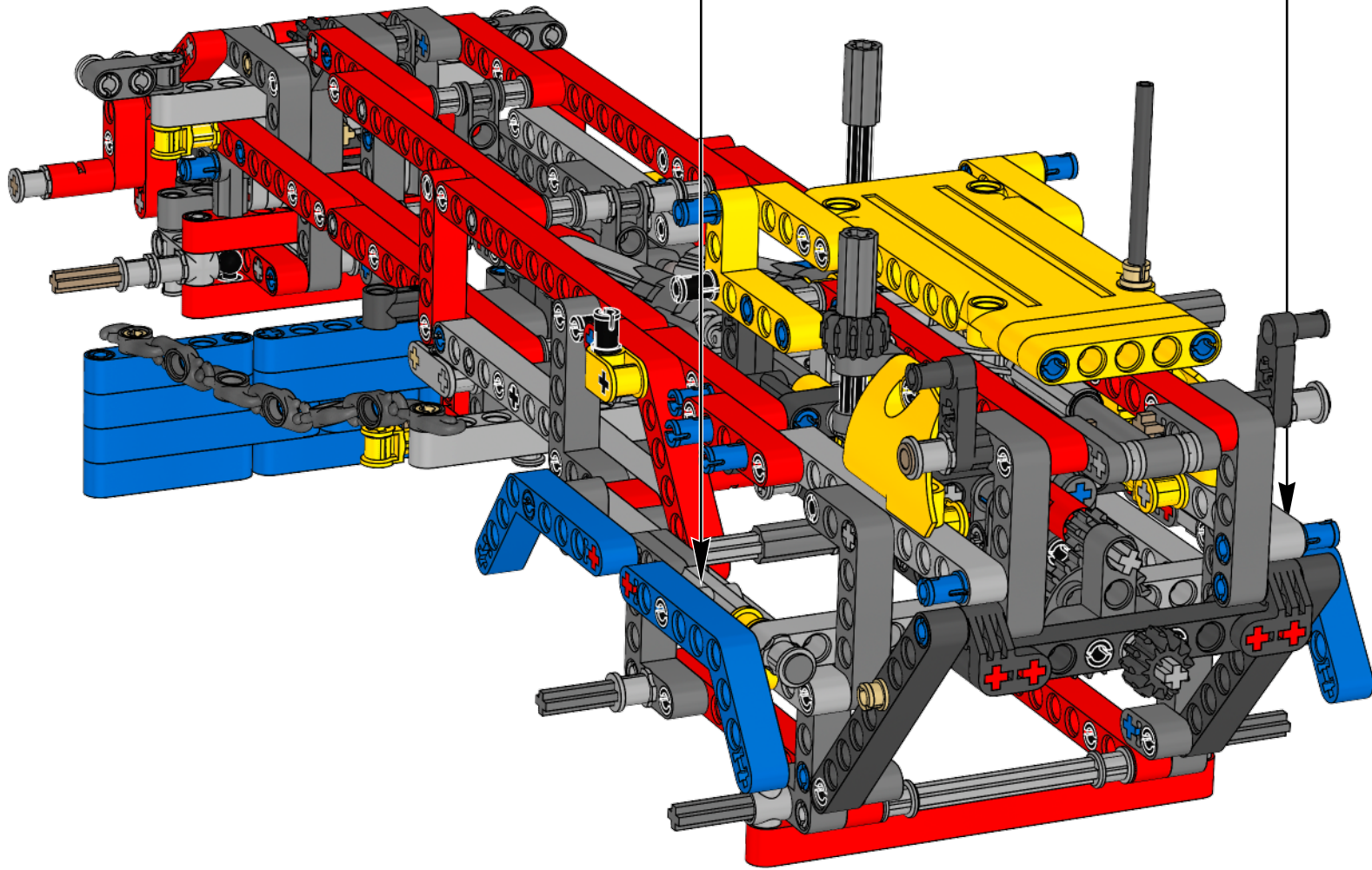
2

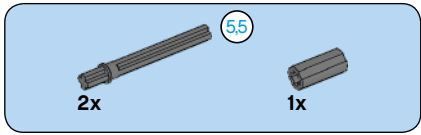
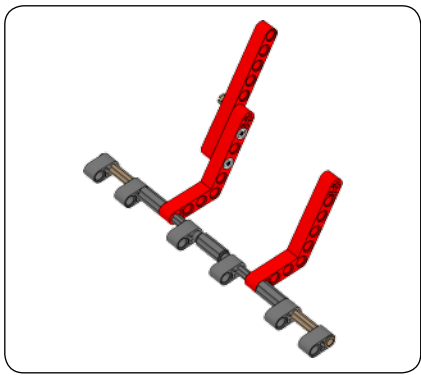


3

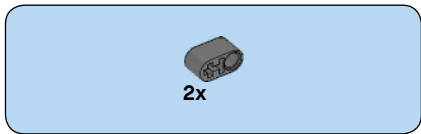
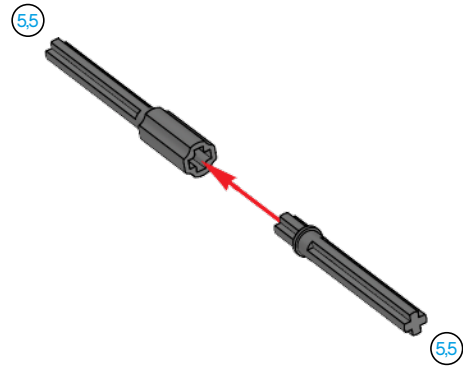


2x

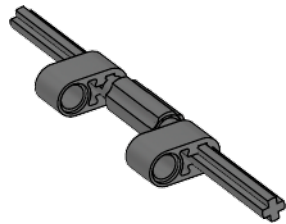


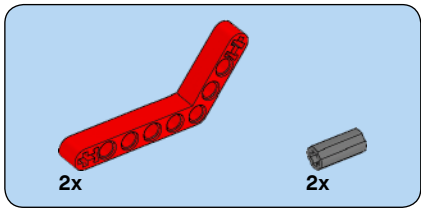


1

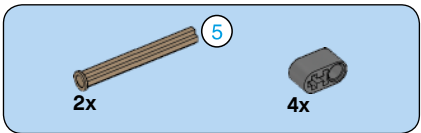
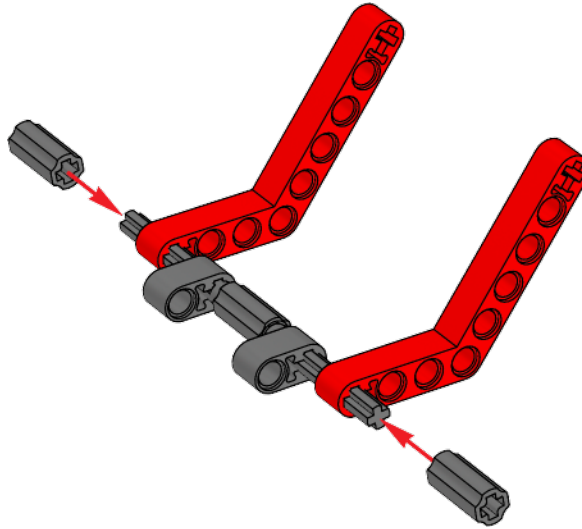


2

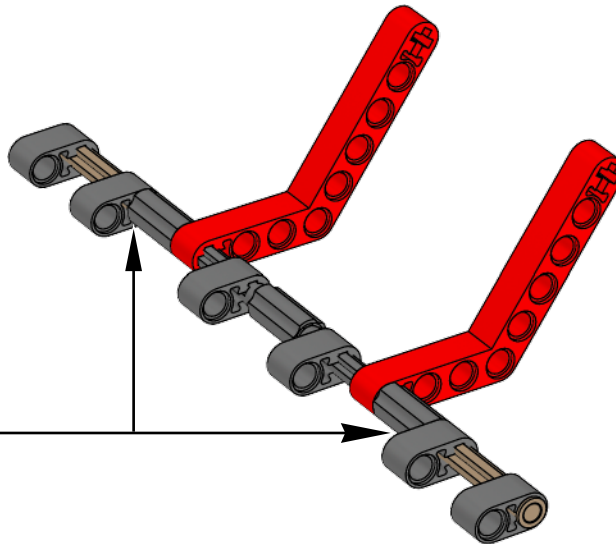
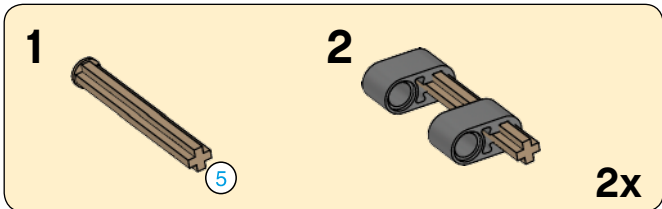


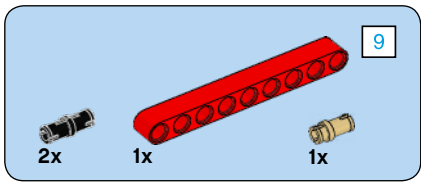


3

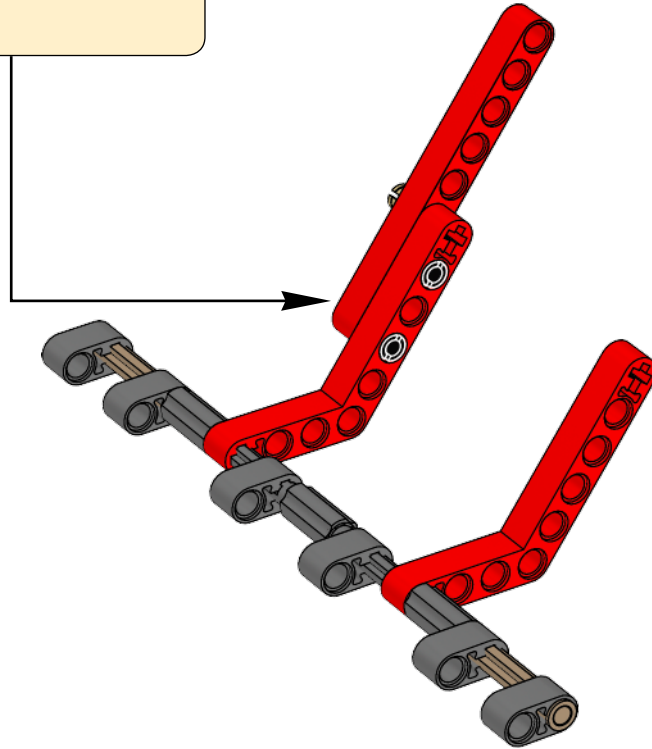
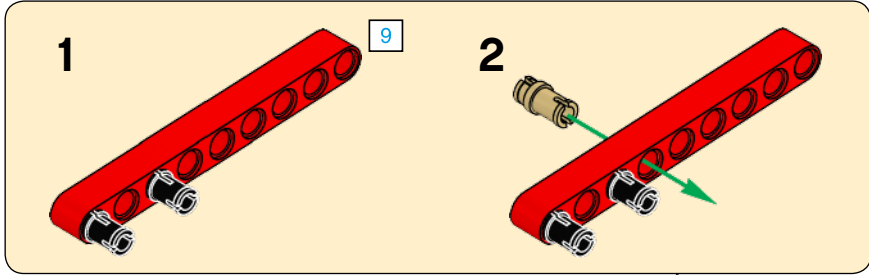


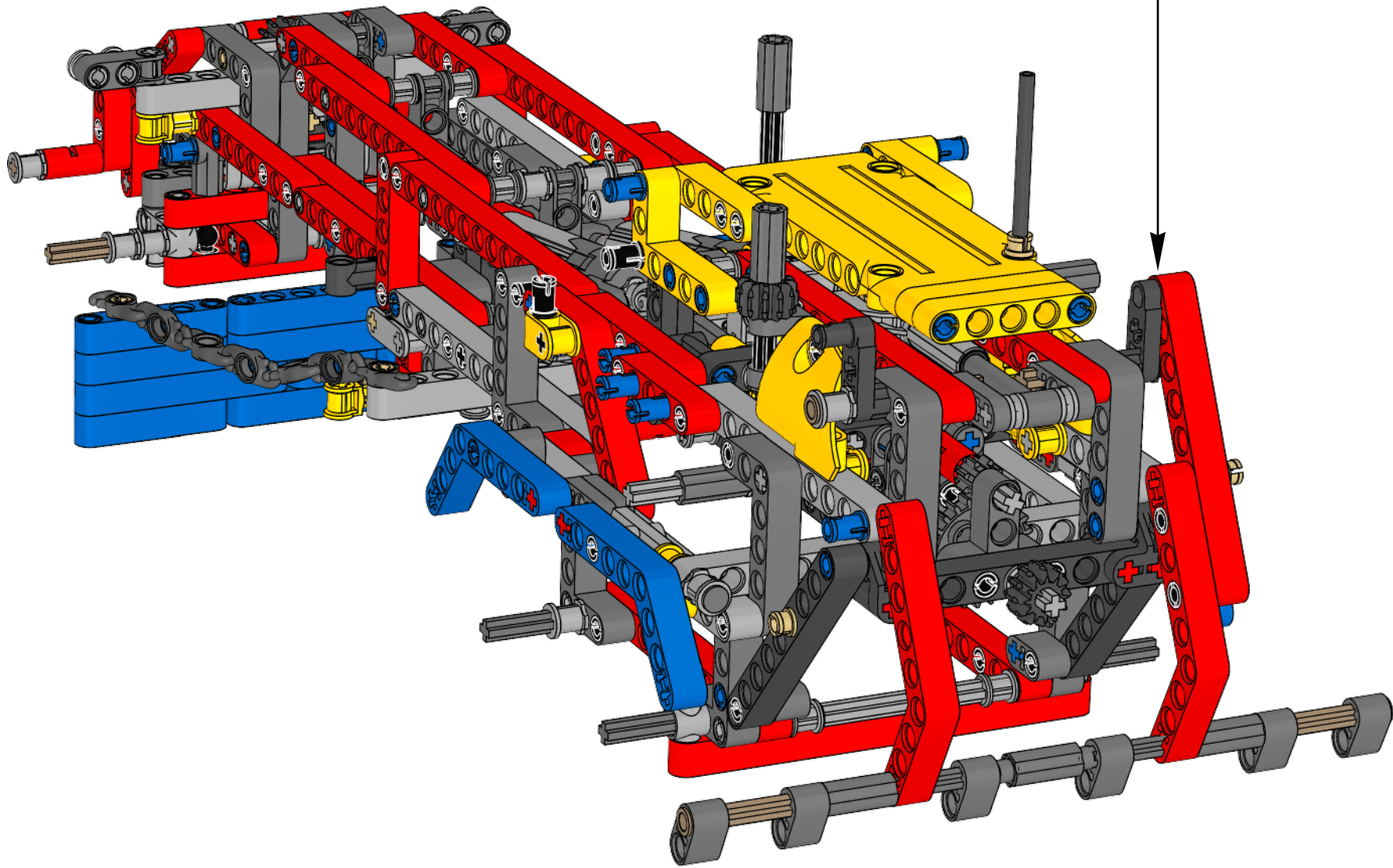
4

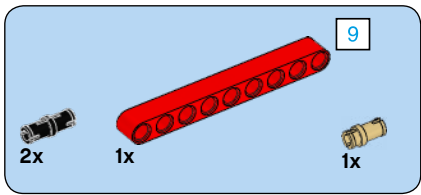




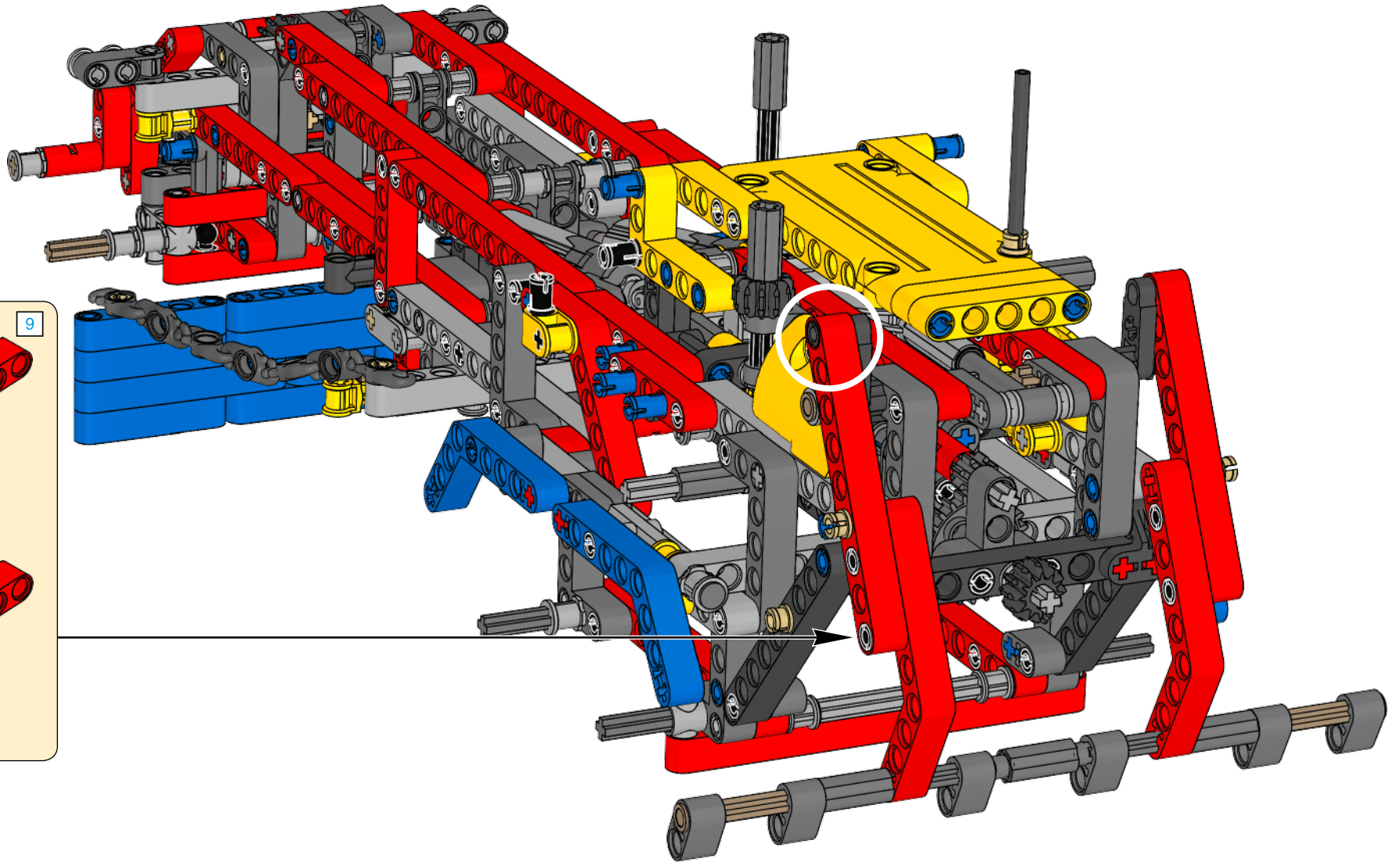
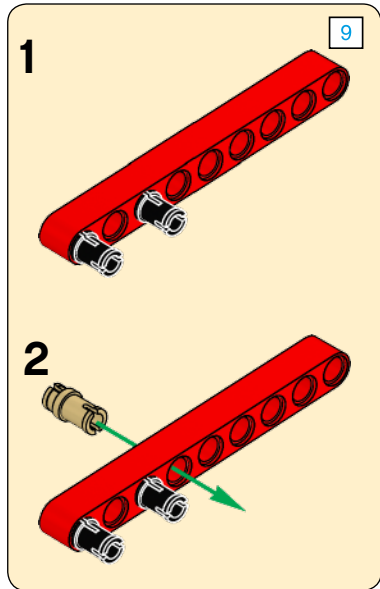
5



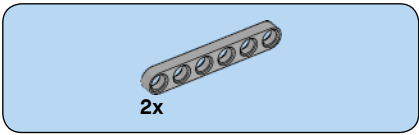




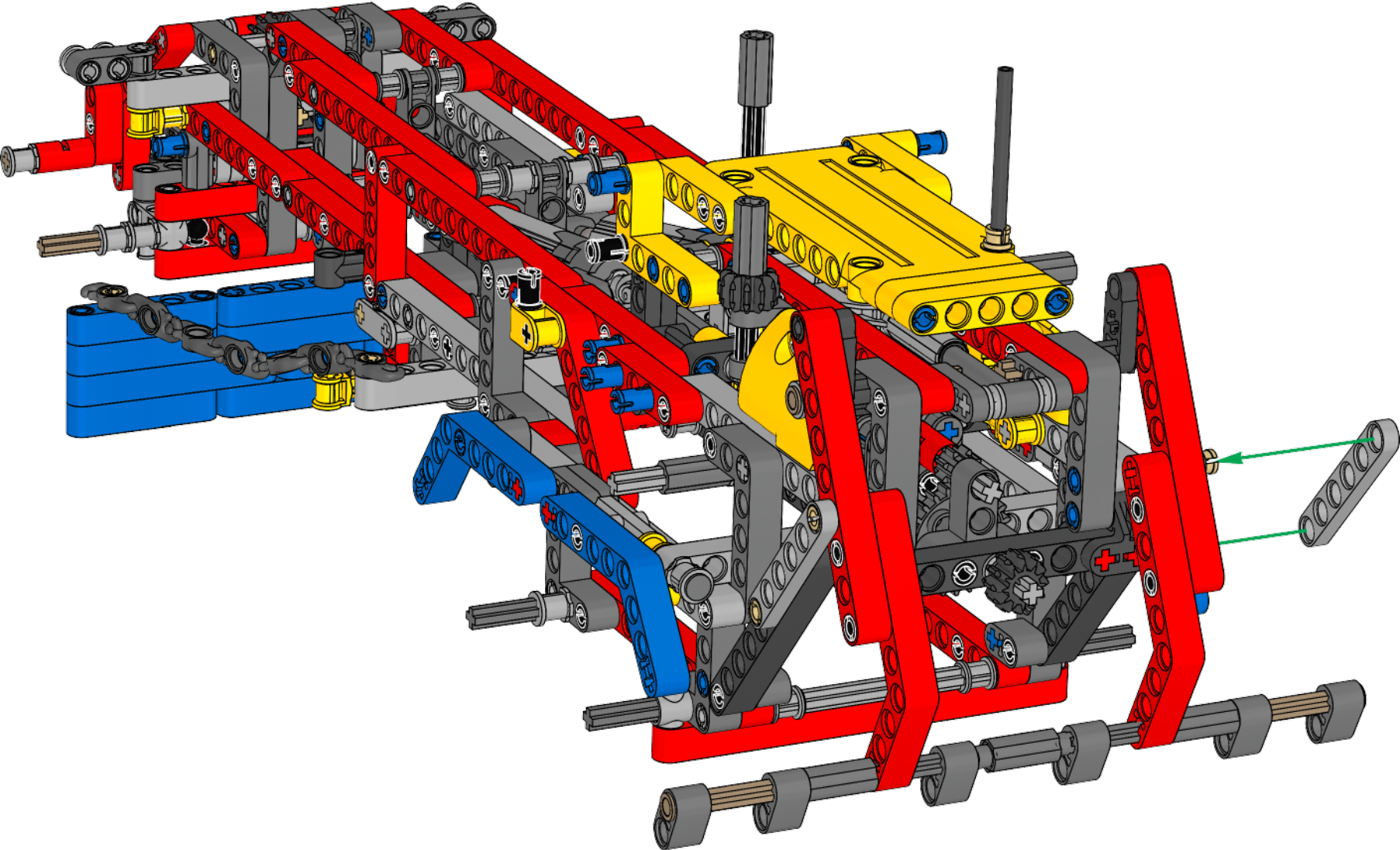
81

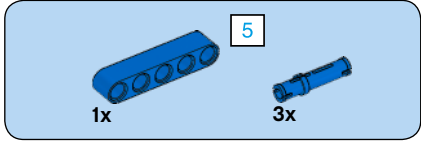
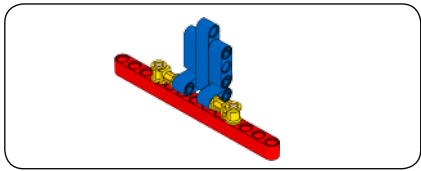




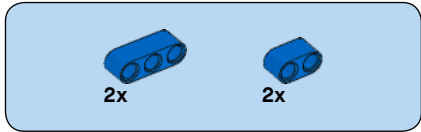
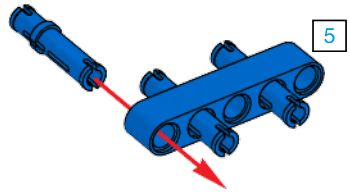


82

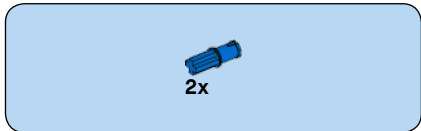
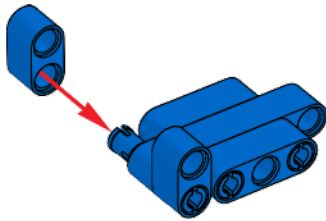




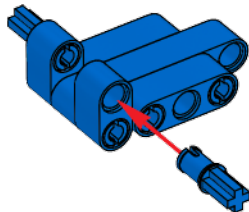
1

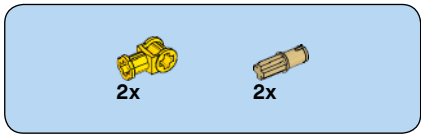


2

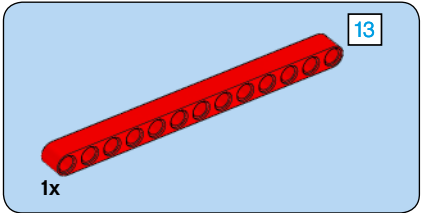
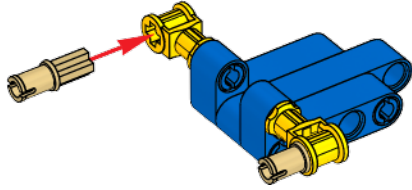


3

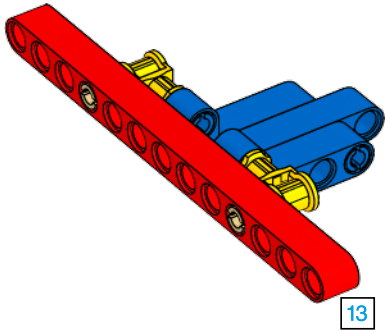




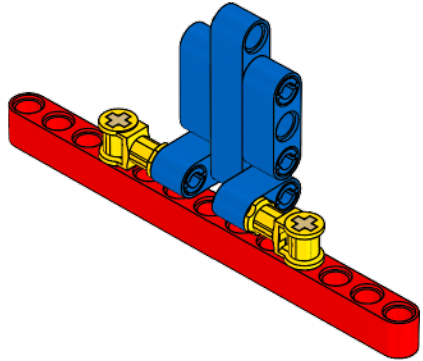
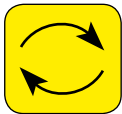
4



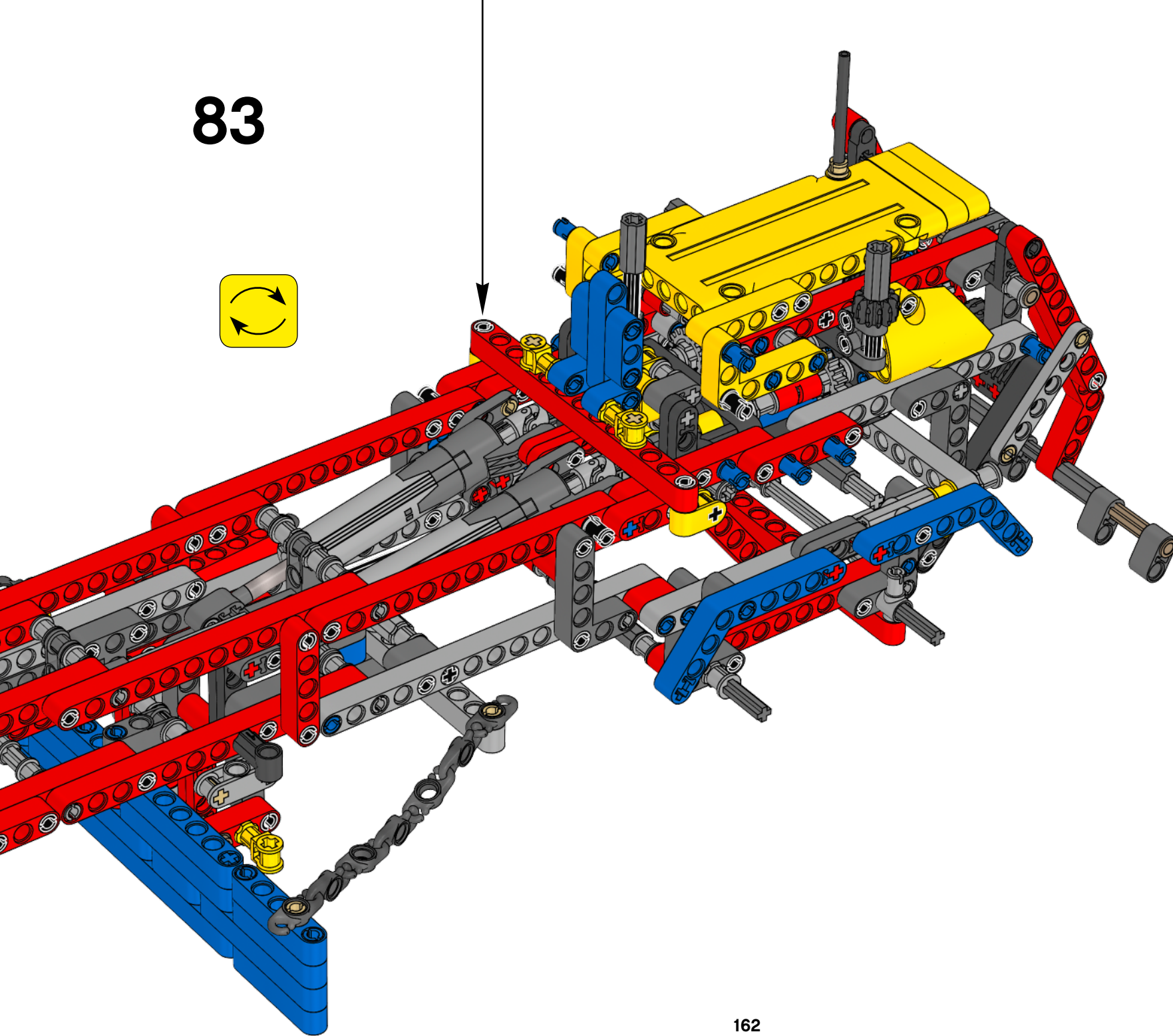
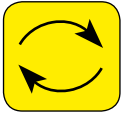
5

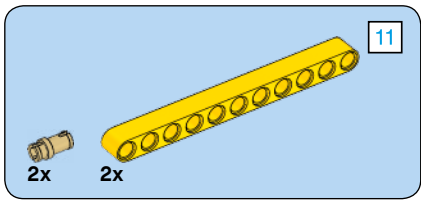


6

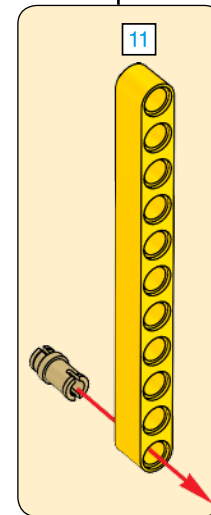
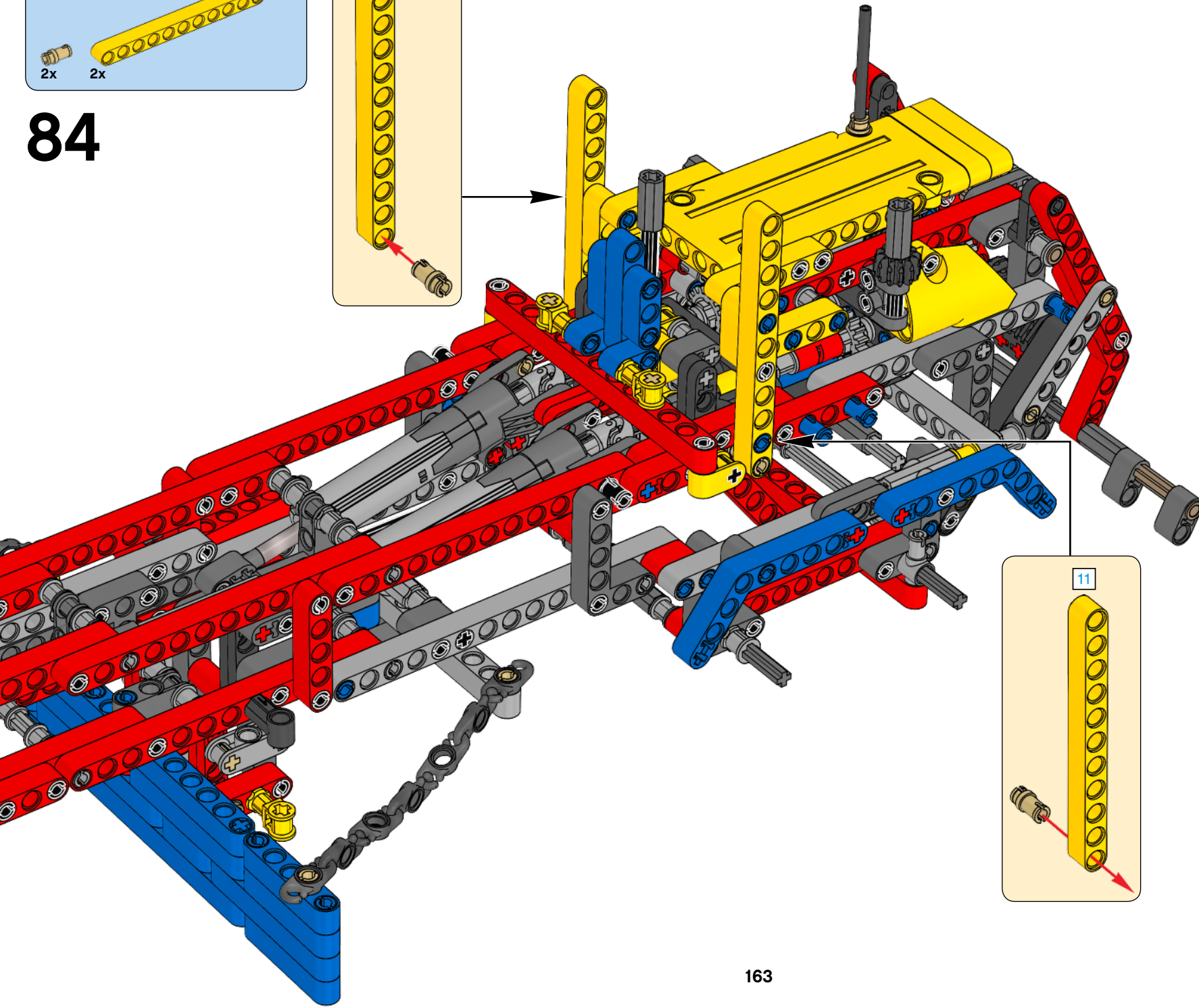
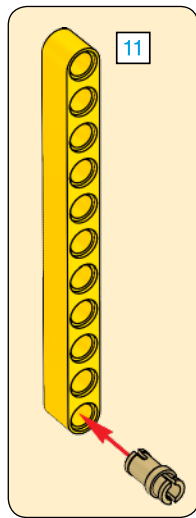


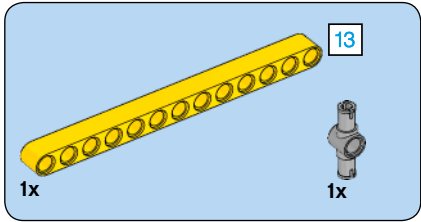
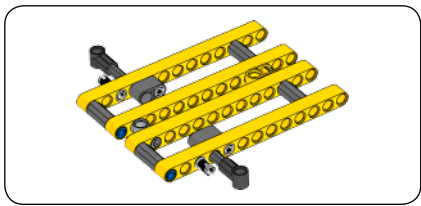
83



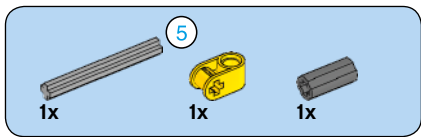
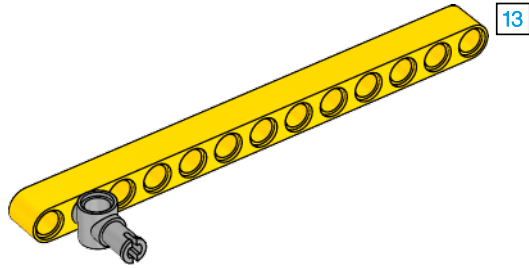


84

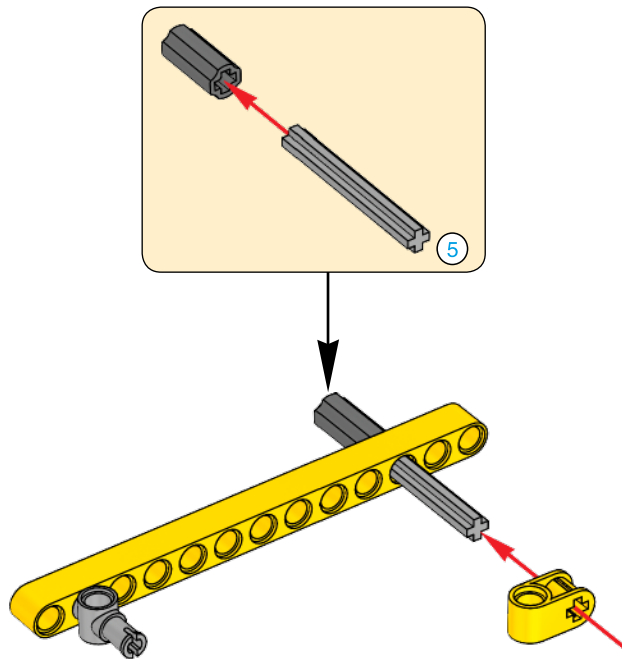


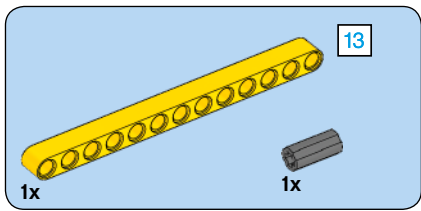


1

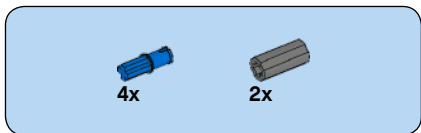
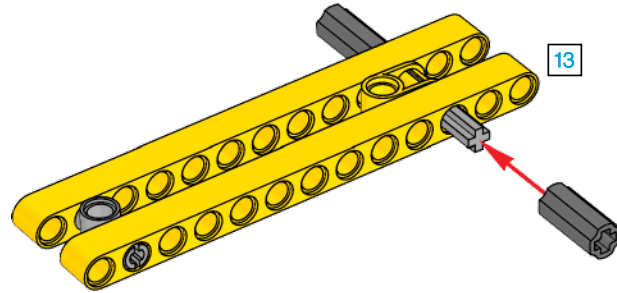


2

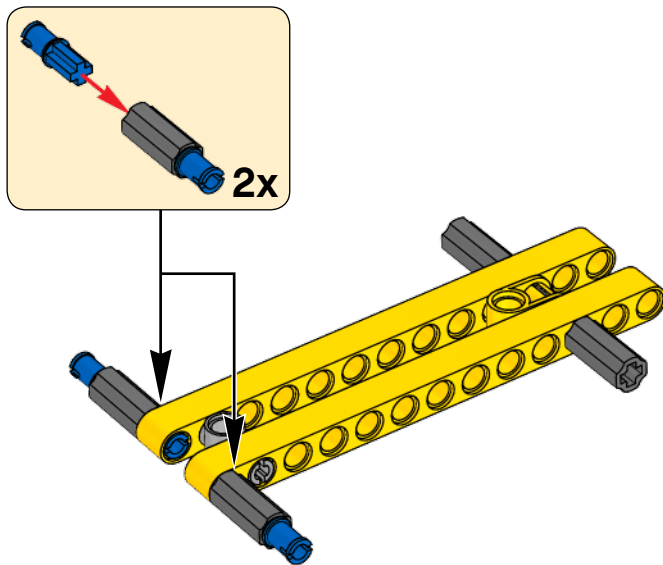


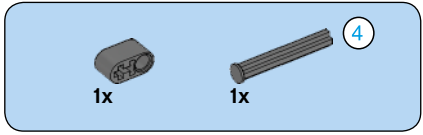
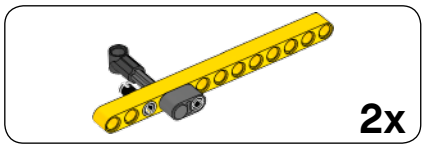


3

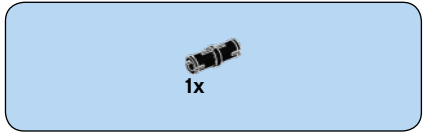
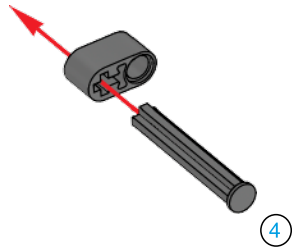


4

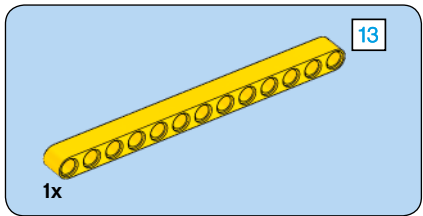




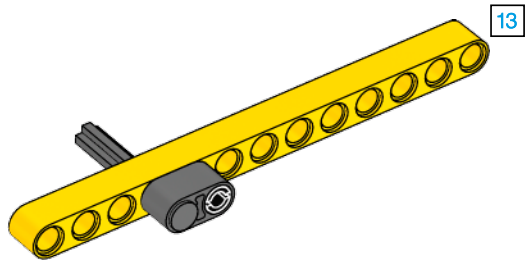
1



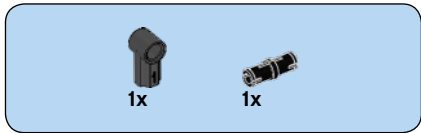
2



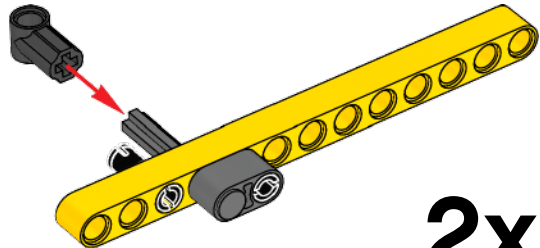
3





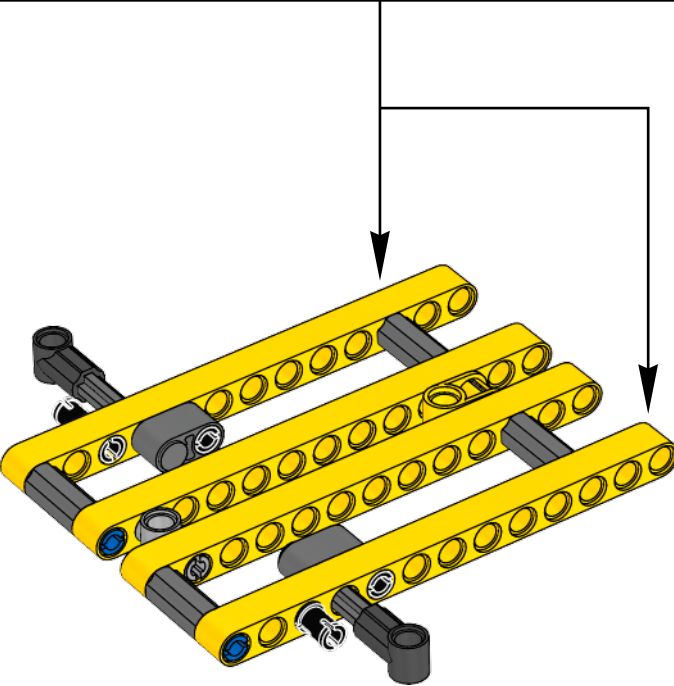


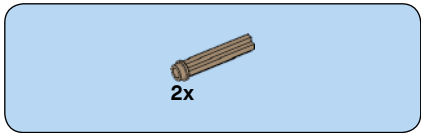
4



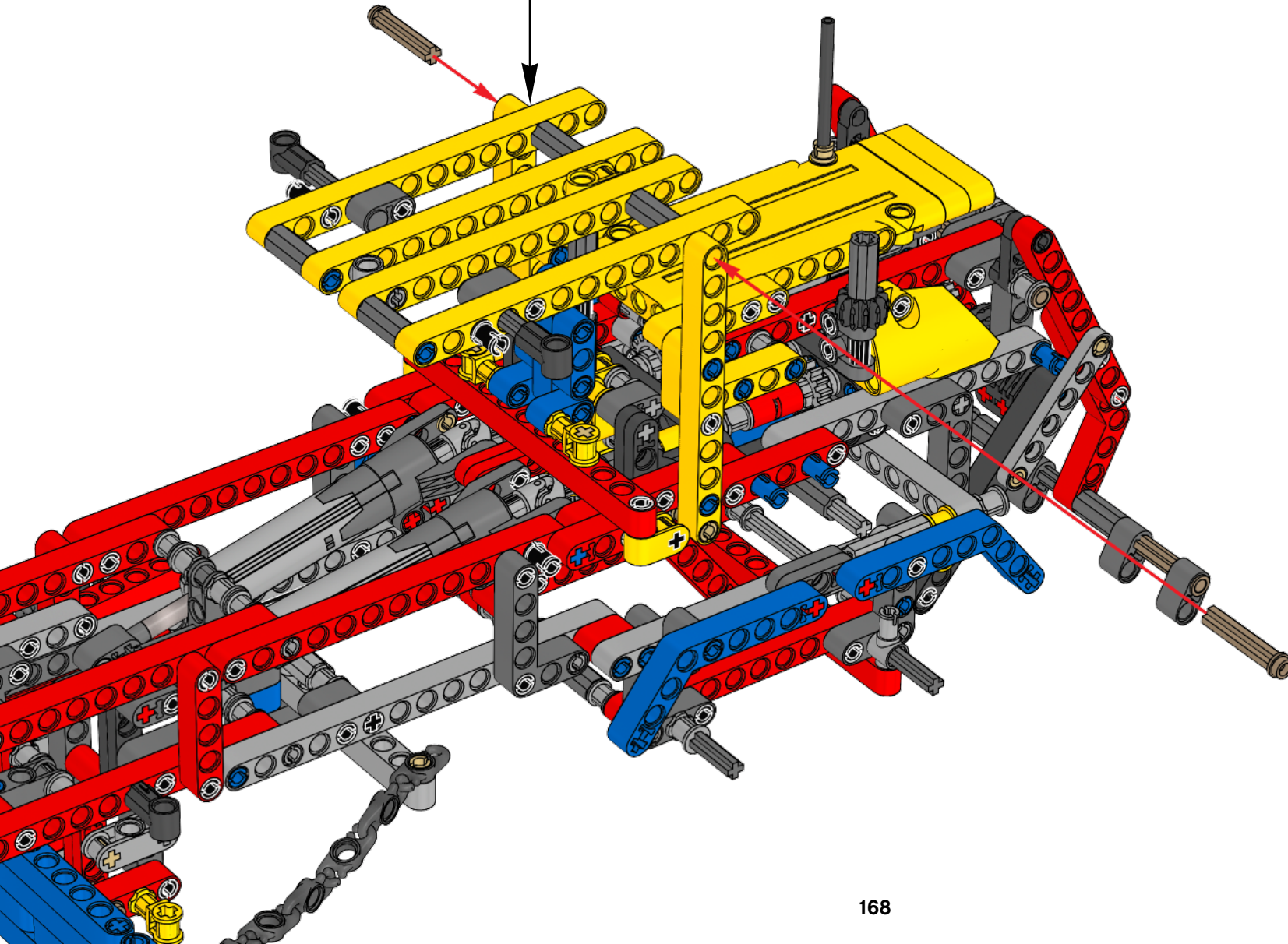
2x

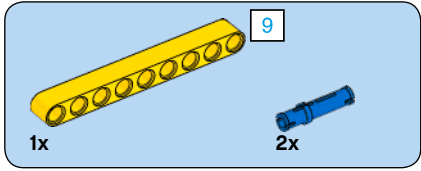
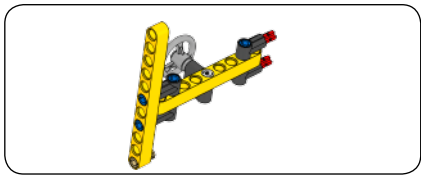
5



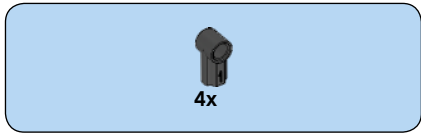
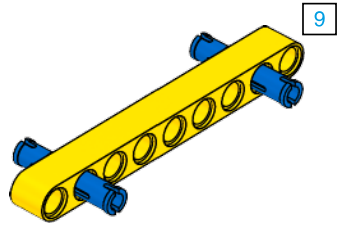


85

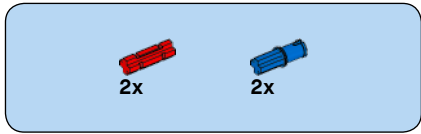
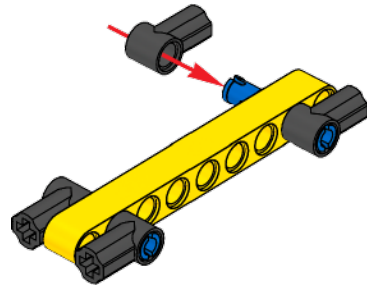




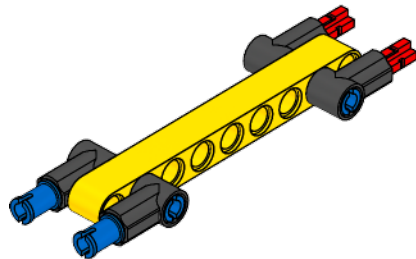
1

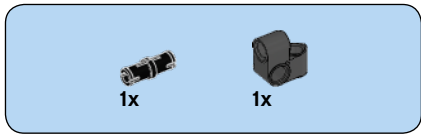


2

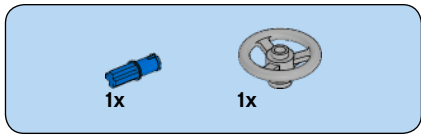
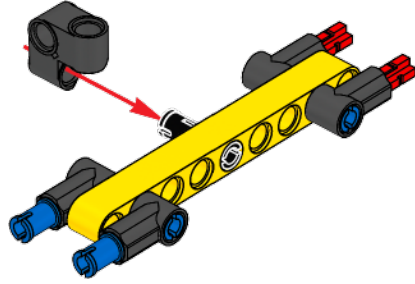


3

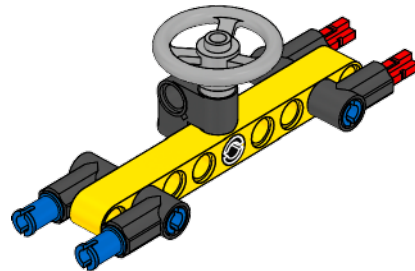
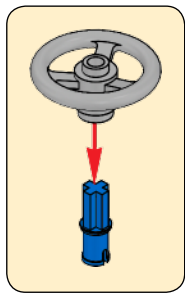


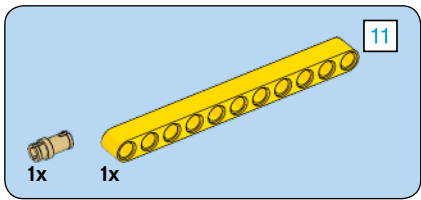


4

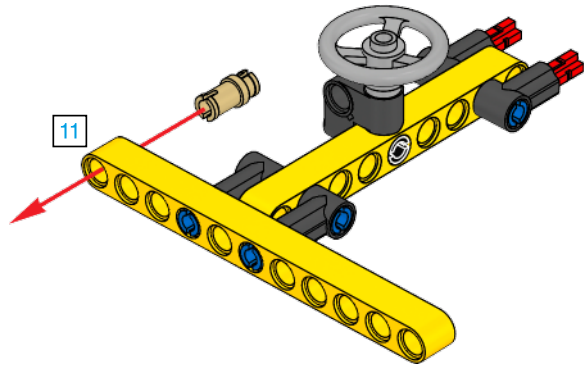


5

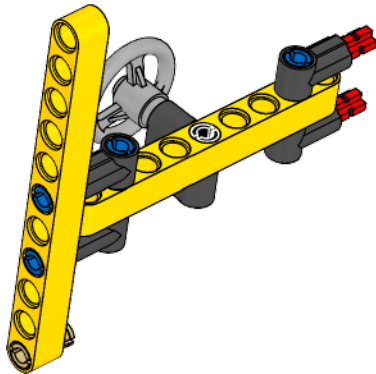


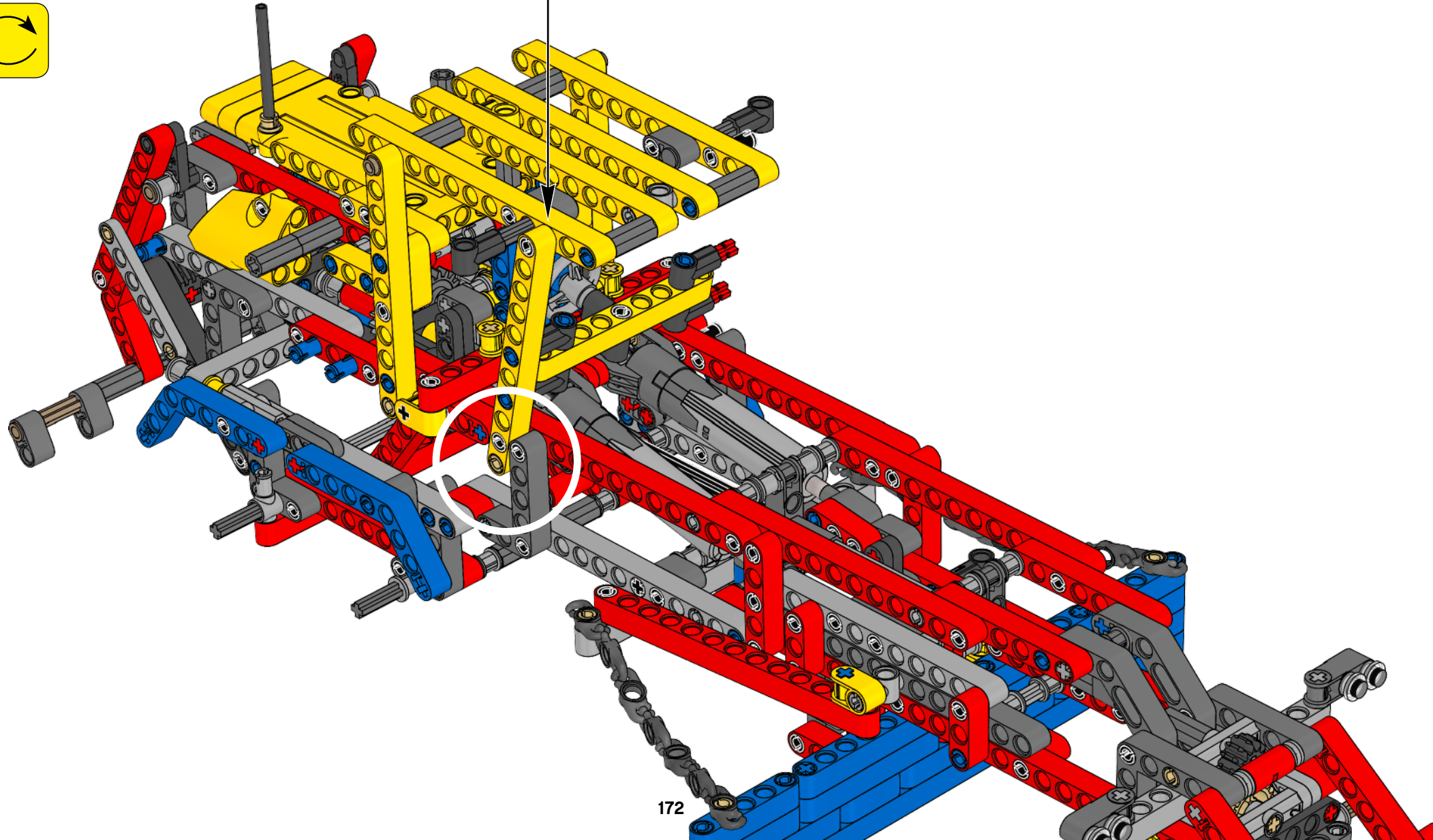


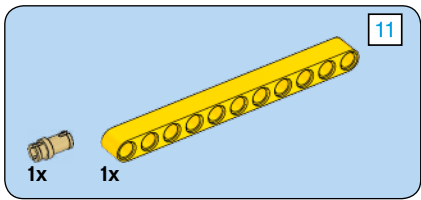
6



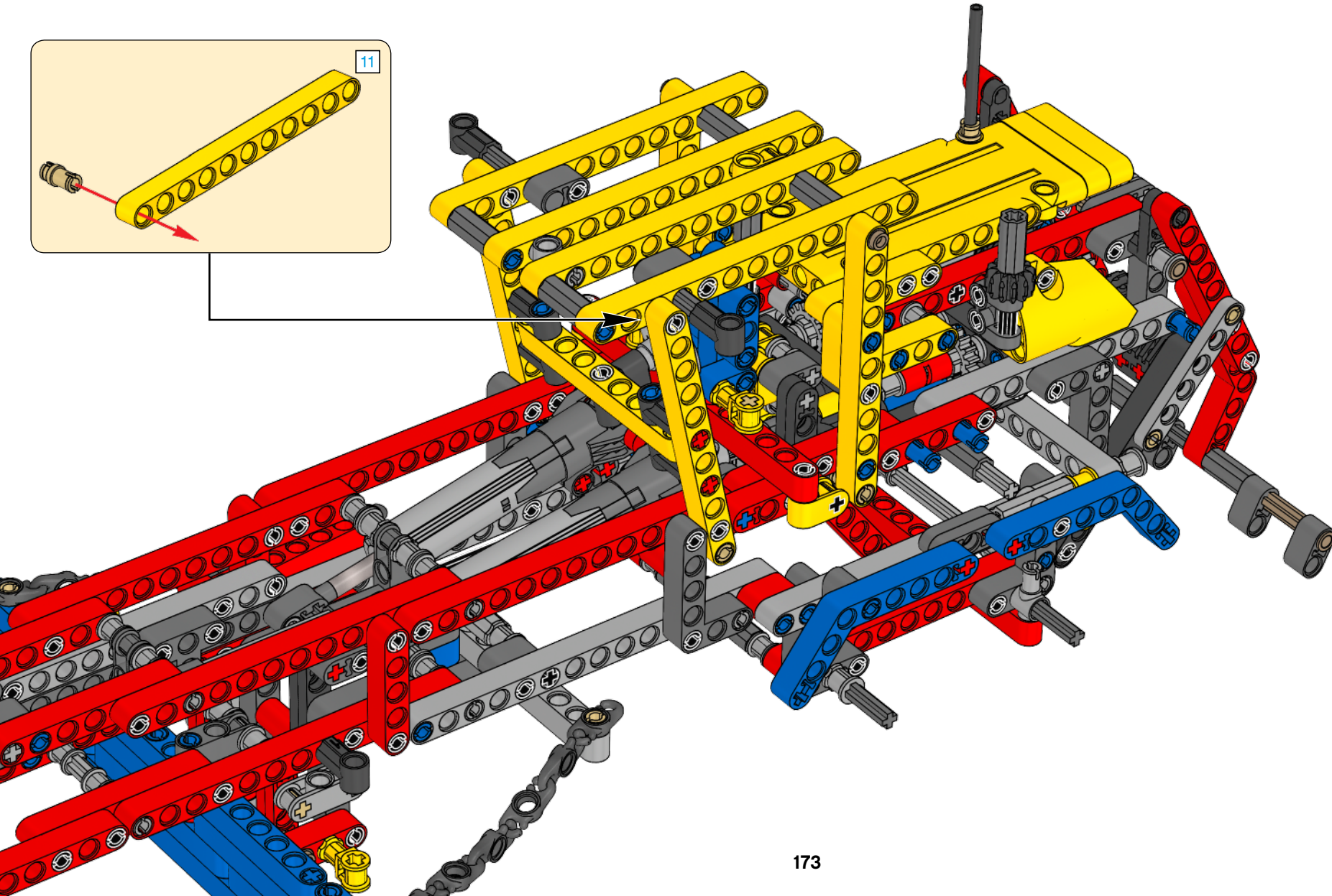
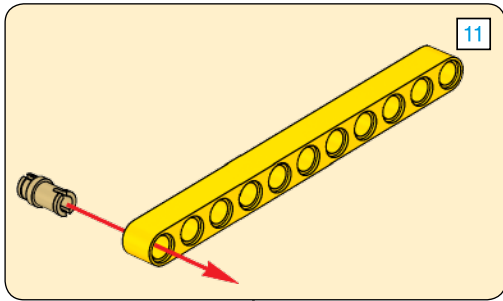
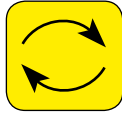
7

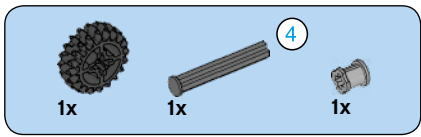




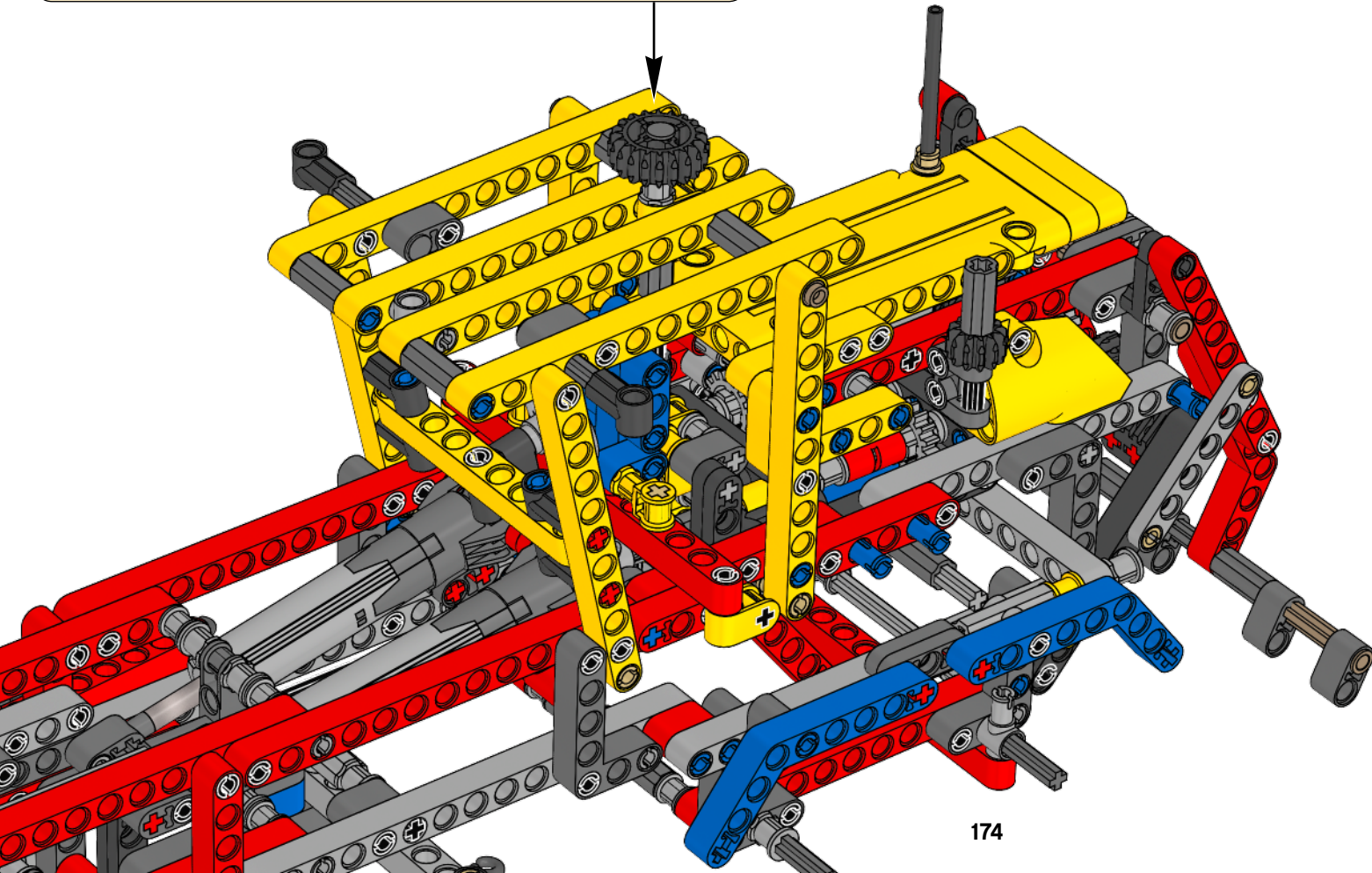
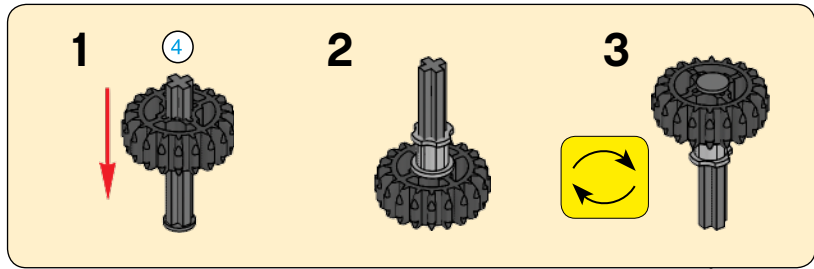


87

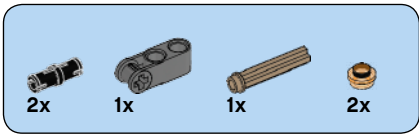




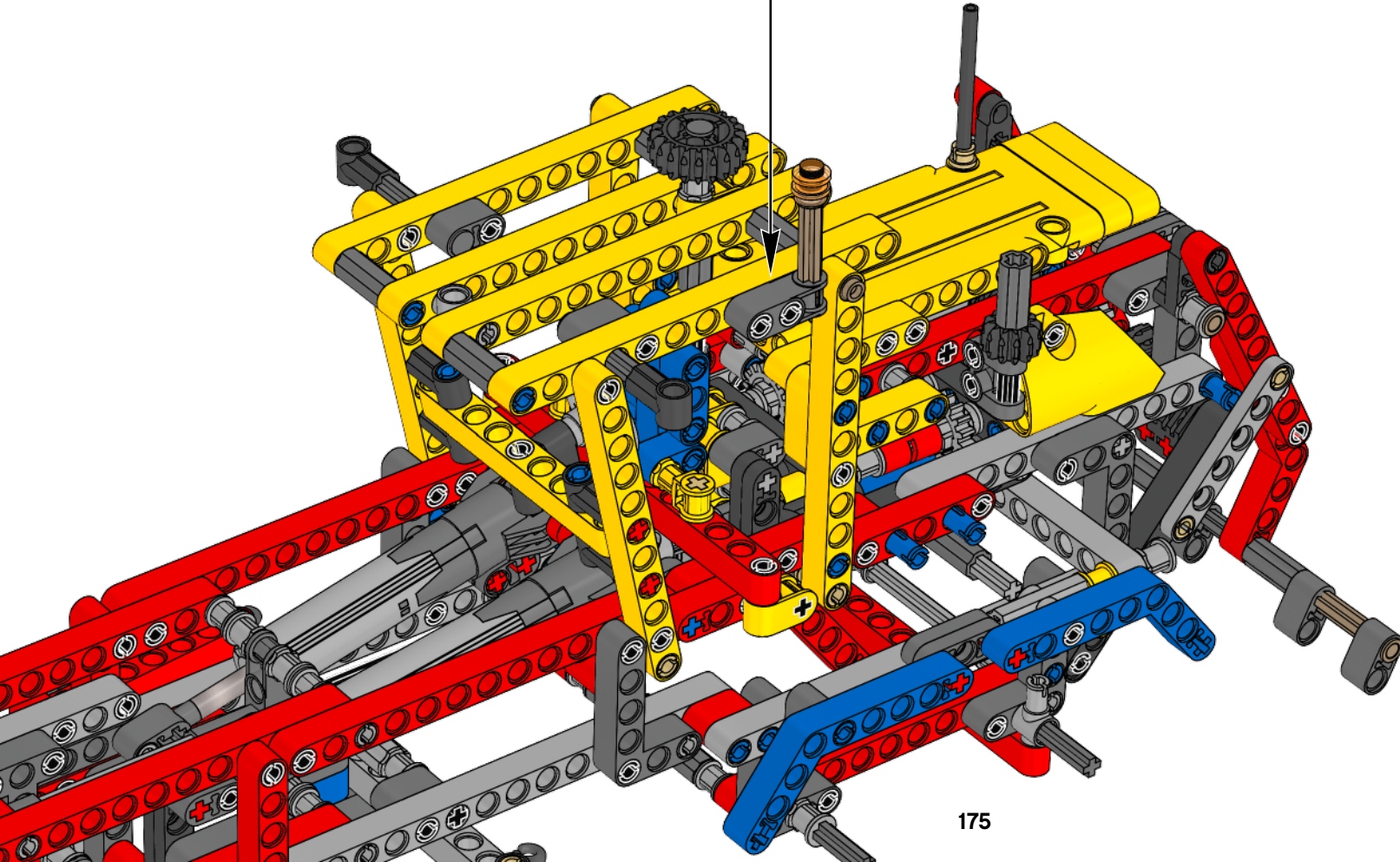
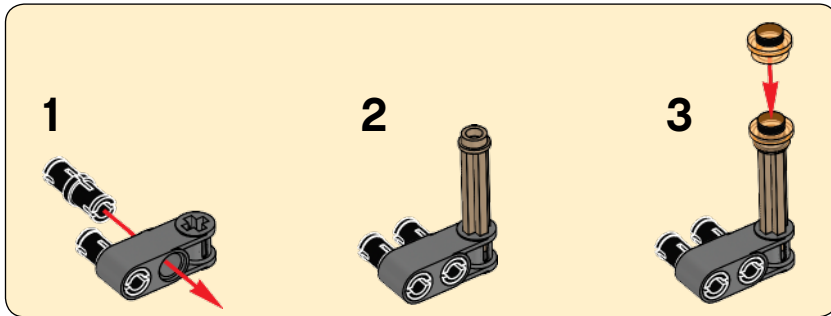
88

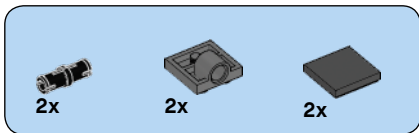




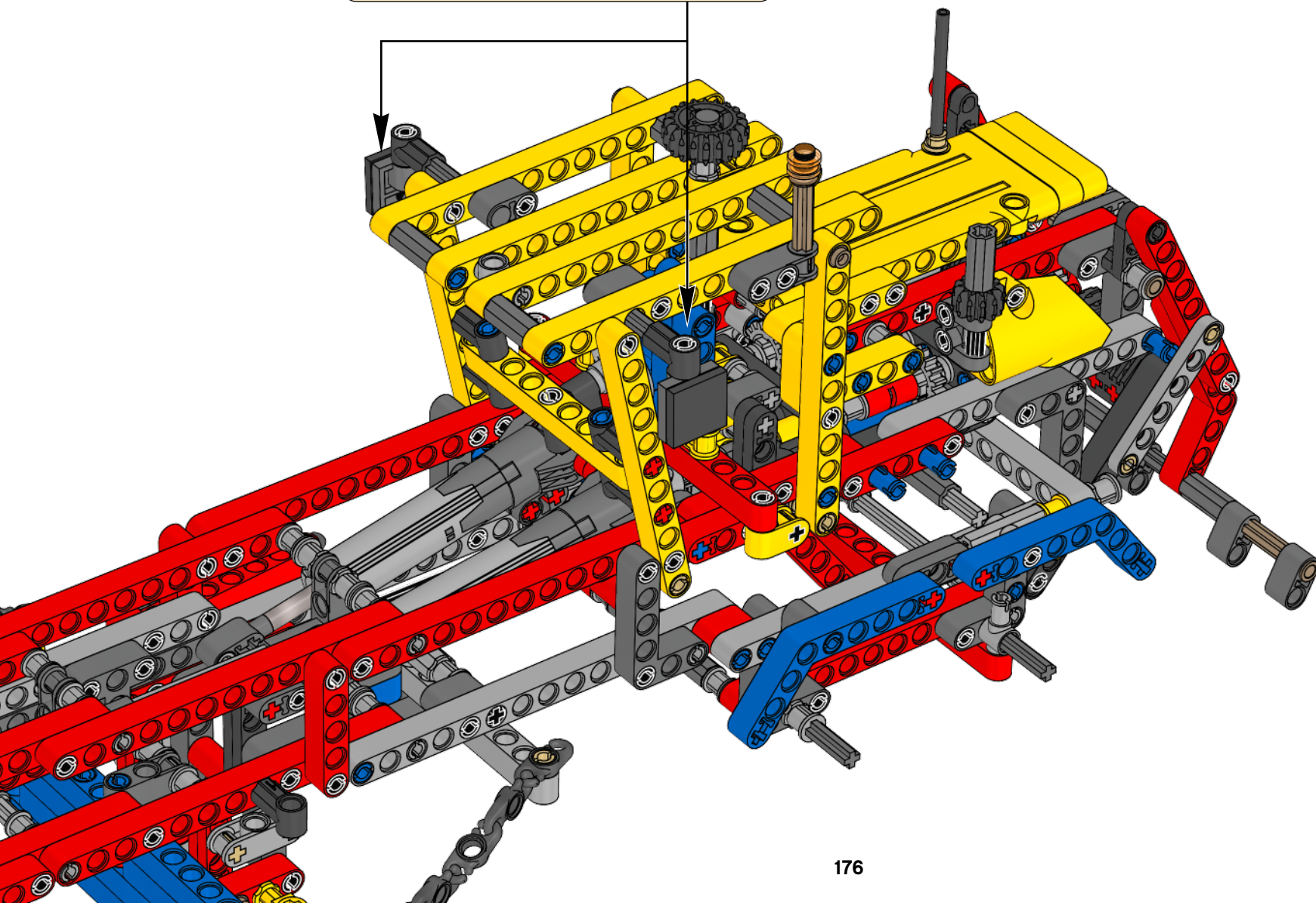


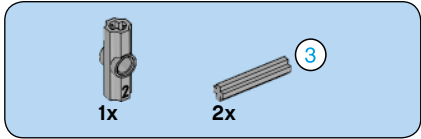
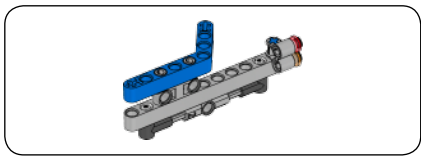
89



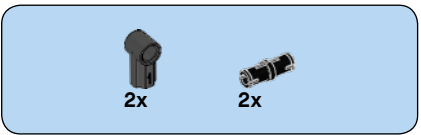
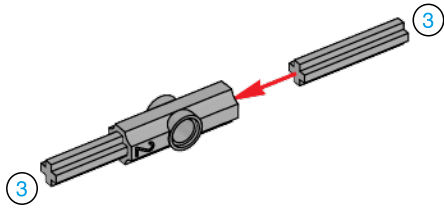


90

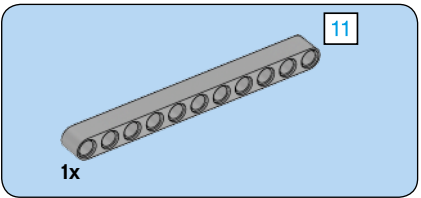
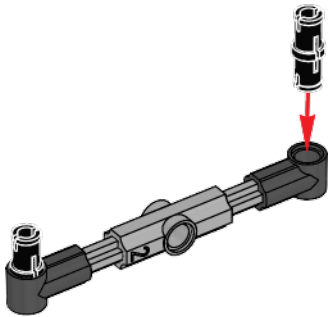




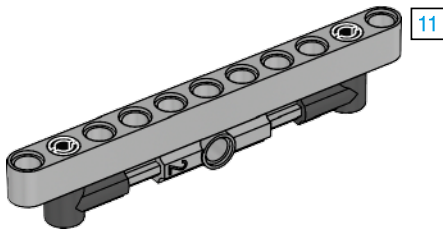
1

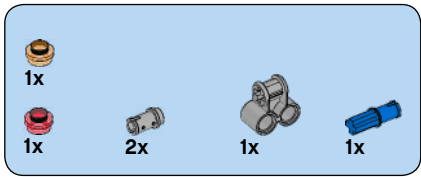


2

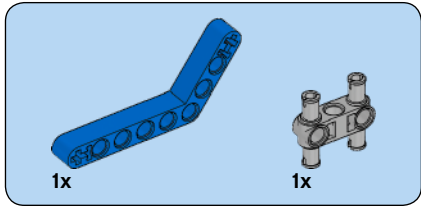
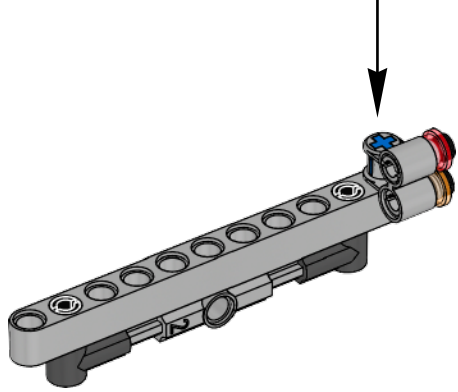
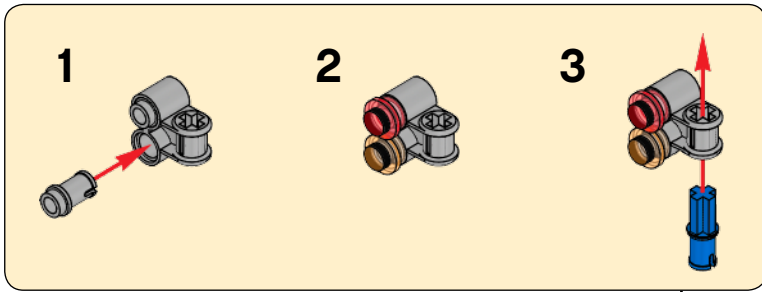


3

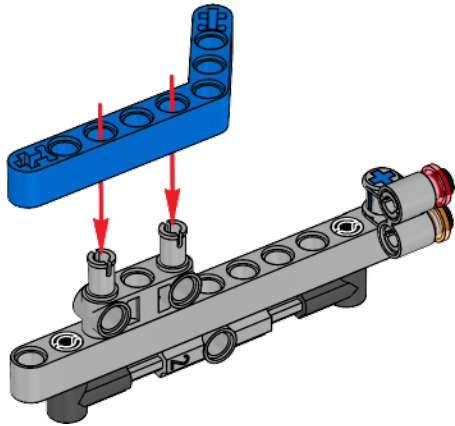


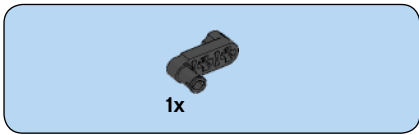


4

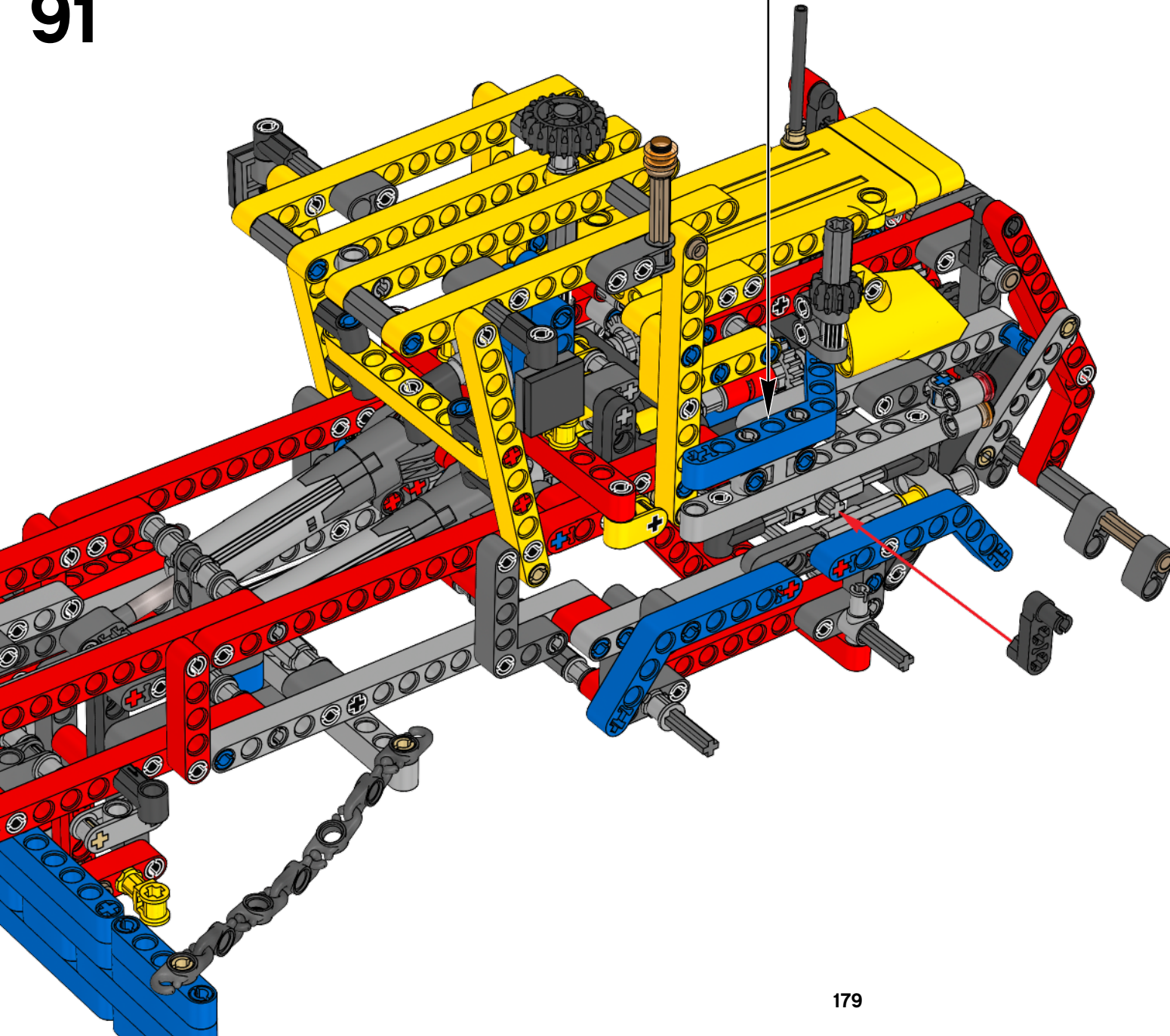


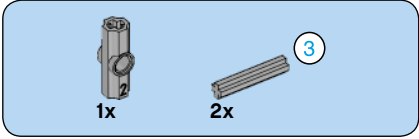
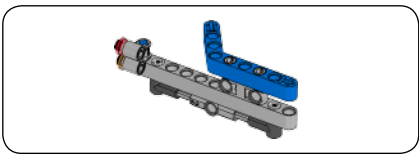
5



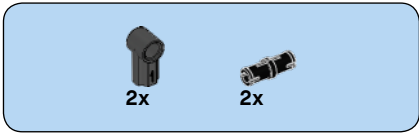
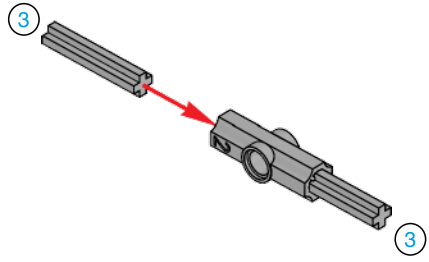


91

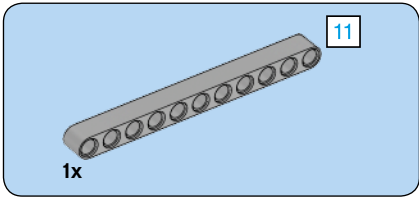
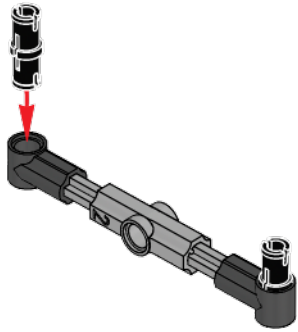




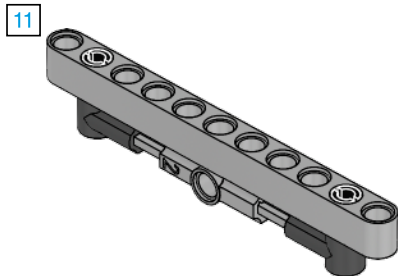
1

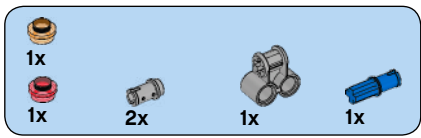


2

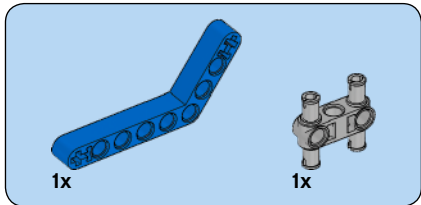
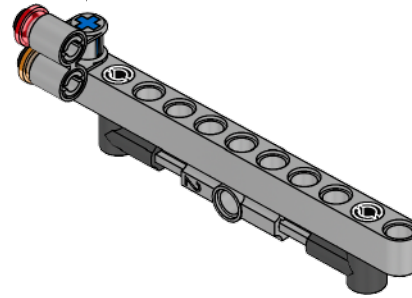
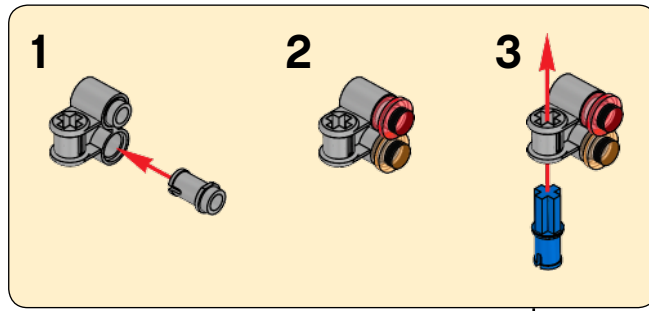


3

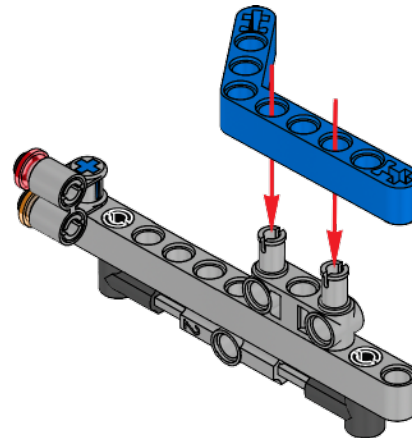


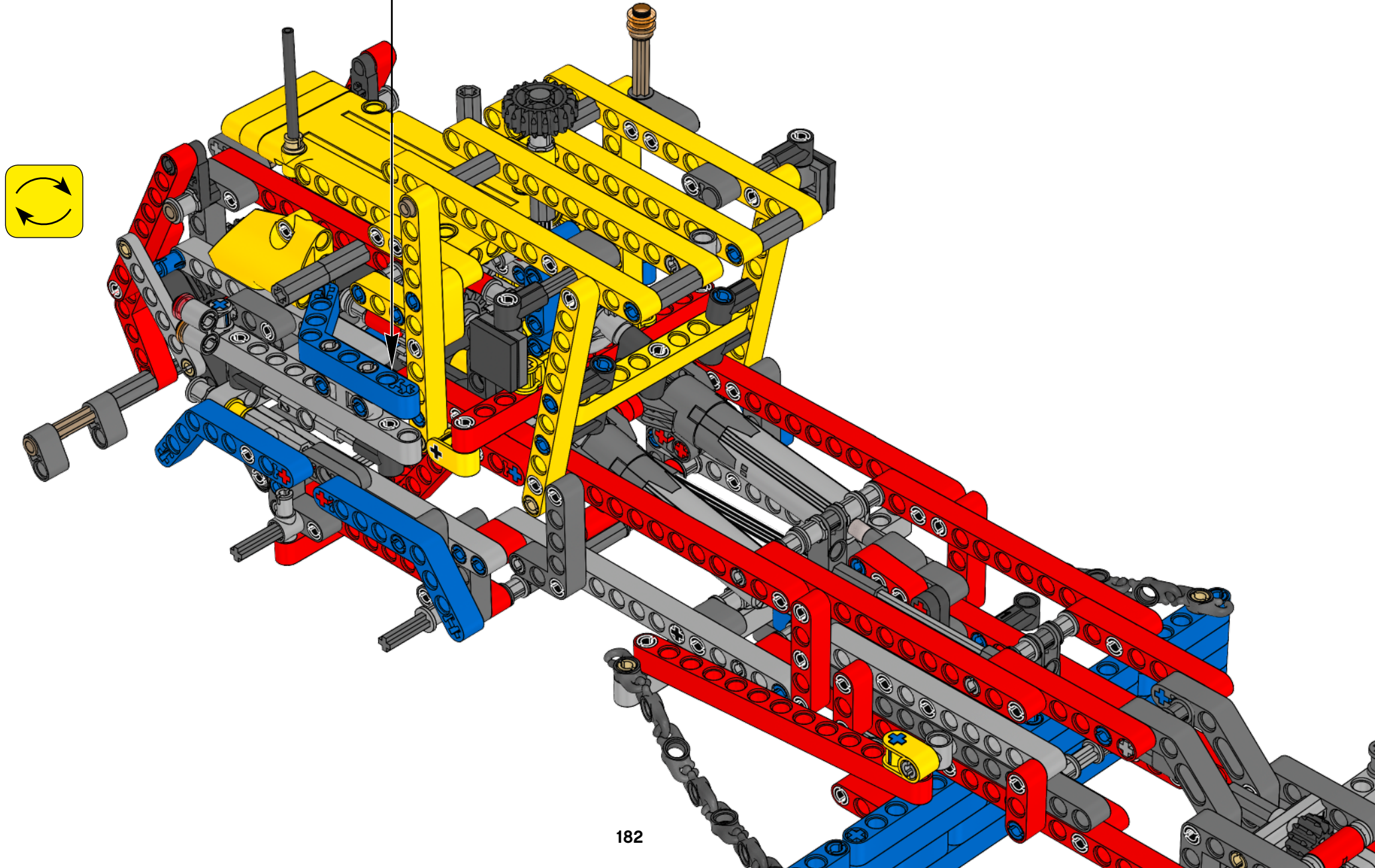


4

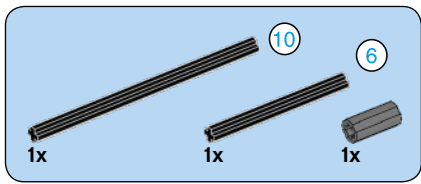


5

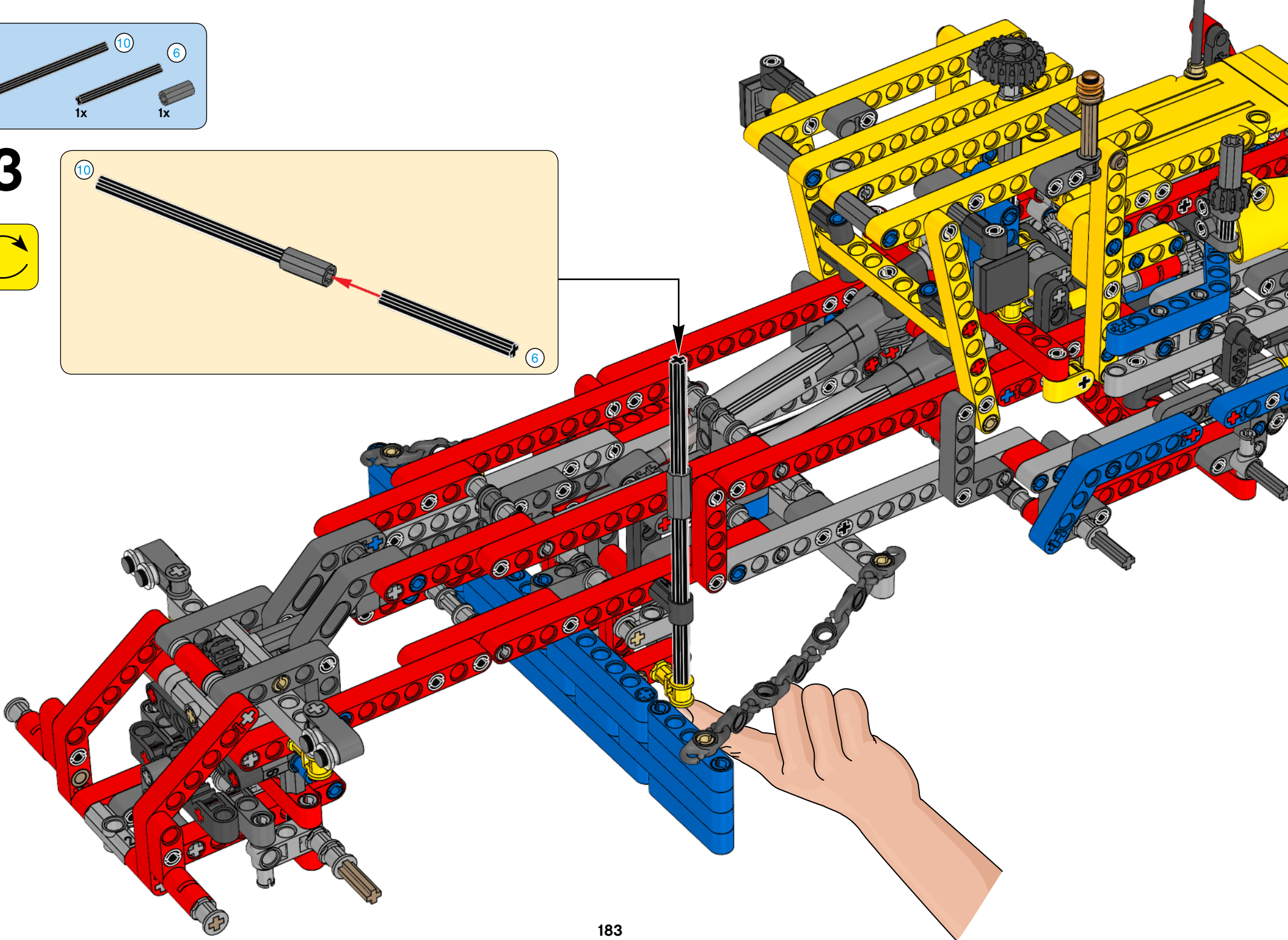
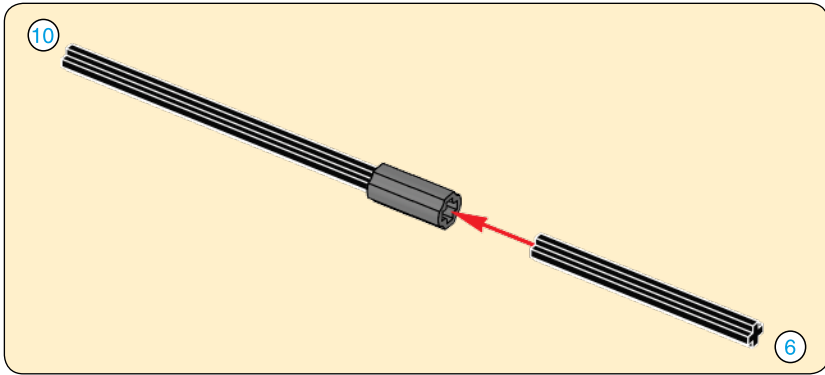
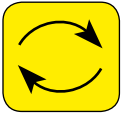


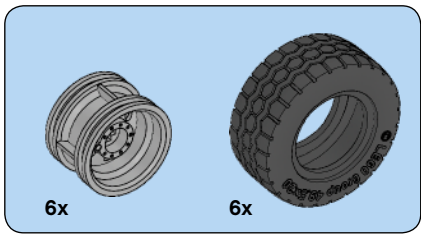




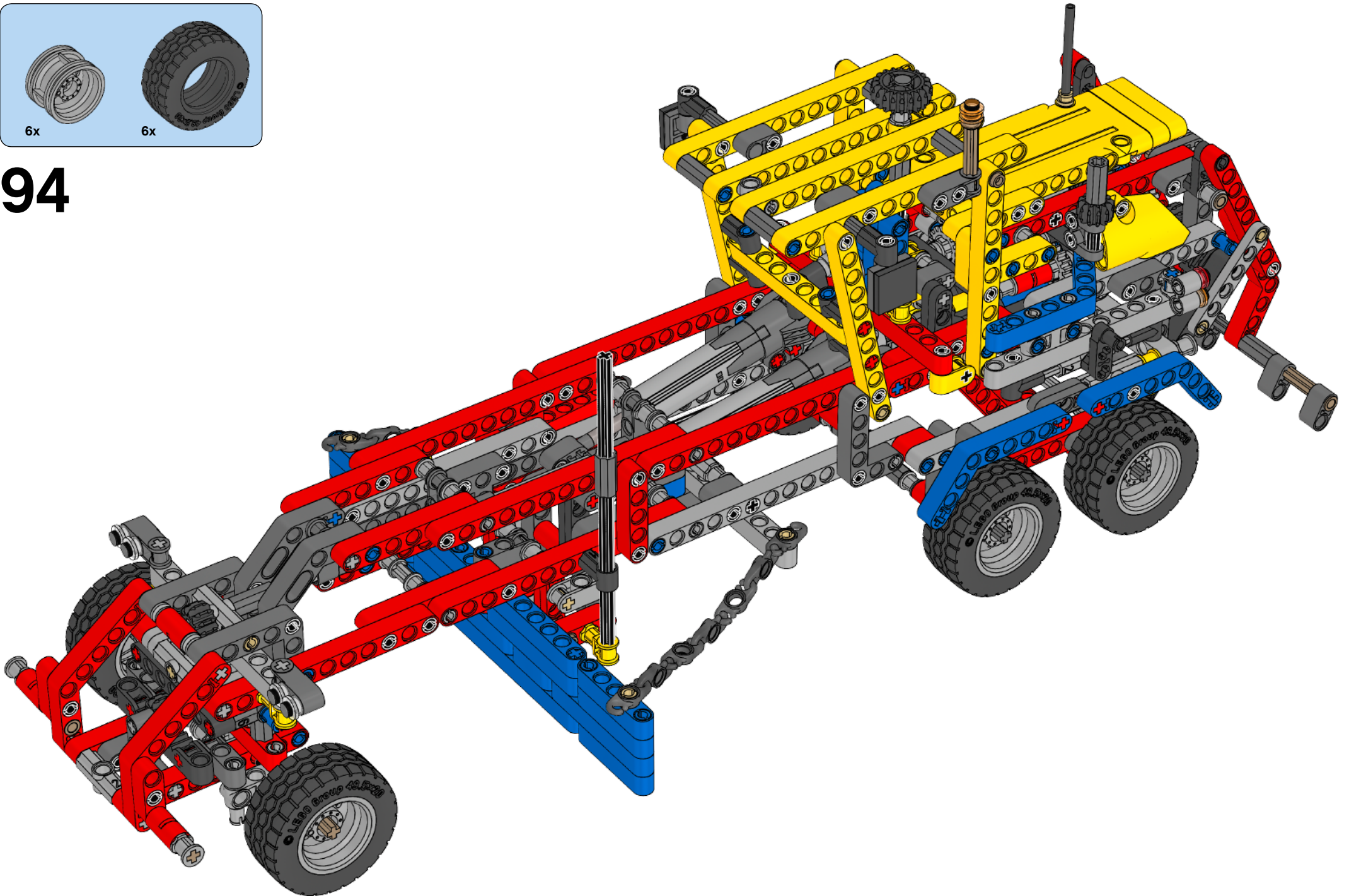


93





94





6x

# 95

